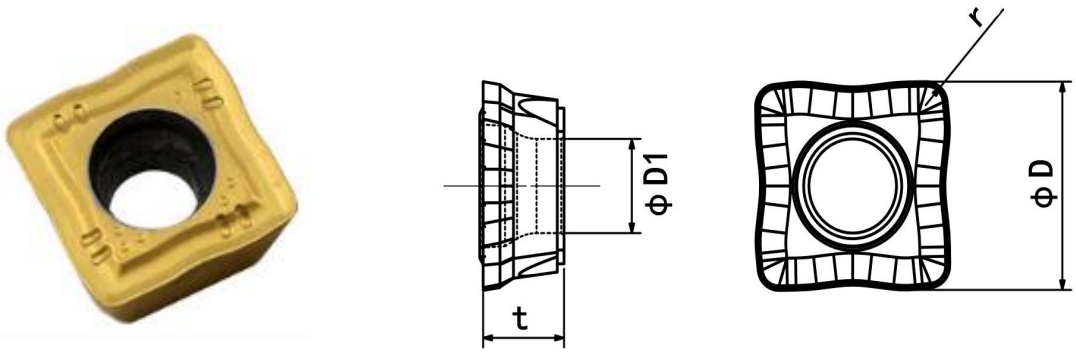


Свёрла со сменными пластинами



ХОМХ Пластина твердосплавная

ХОМХ Пластина твердосплавная

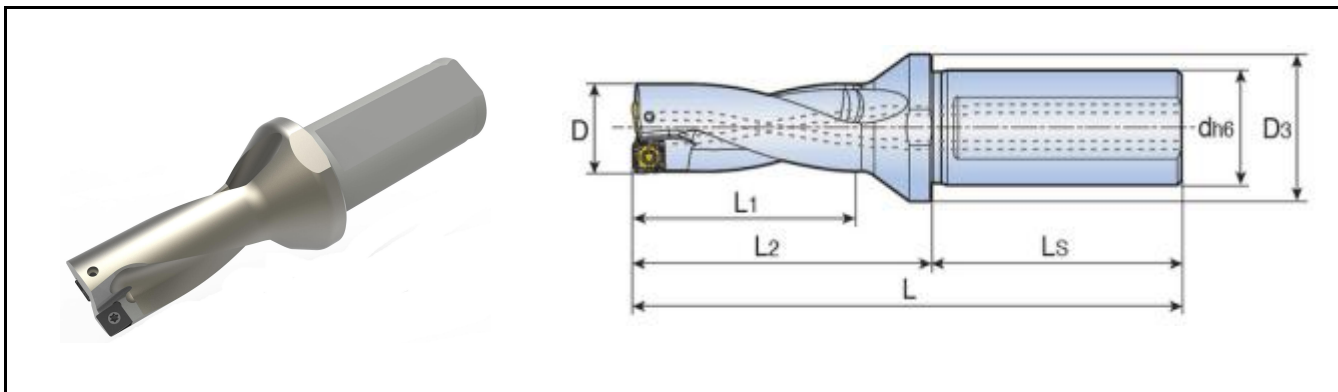


Обозначение	Размеры (мм)				Ключ	Марка сплава
	D	t	r	D1		
						CT5320
ХОМХ 050204	4.9	2.38	0.4	2.25	CSG2049-P	•
ХОМХ 060204	5.7	2.38	0.4	2.60	CSG2252-P	
ХОМХ 07Т306	6.8	2.80	0.6	2.60	CSG2252-P	
ХОМХ 08Т306	7.9	3.97	0.6	2.85	CSG2565-P	
ХОМХ 09Т308	9.2	3.97	0.8	3.80	CSG3585-P	
ХОМХ 11Т308	11.0	3.97	0.8	3.80	CSG3585-P	
ХОМХ 130408	12.8	4.40	0.8	4.40	CSG4011-P	
ХОМХ 150510	15.0	4.80	1.0	5.40	CSG5012-P	



TOP 2. . -T2

Сверло со сменными пластинами



© Глубина сверления: 2xD(диаметра)

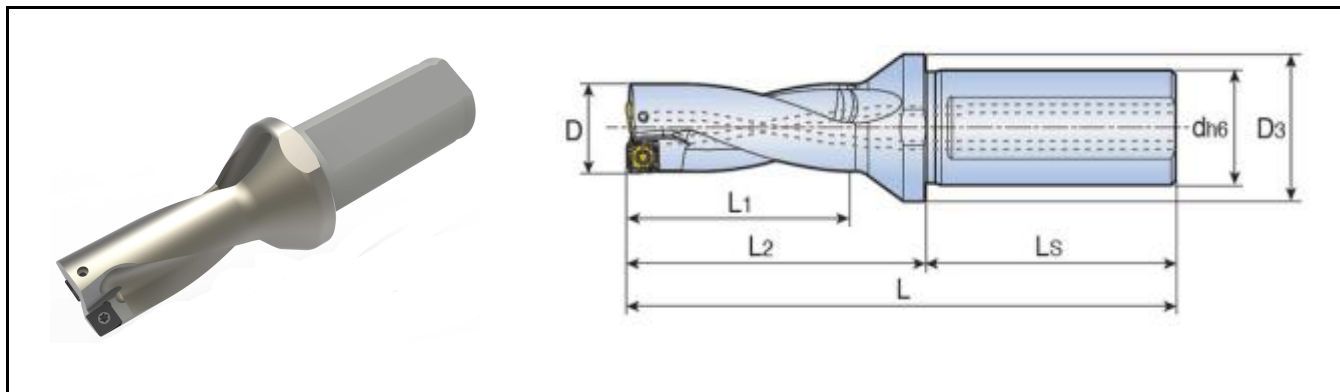
Обозначение	Размеры (мм)							Пластина
	D	d	D3	L	L1	L2	Ls	
TOP 2140-20T2-05	14.0	20	25	96	28	46	50	ХОМХ 05
TOP 2145-20T2-05	14.5	20	25	99	30	49	50	
TOP 2150-20T2-05	15.0	20	25	99	30	49	50	
TOP 2155-20T2-05	15.5	20	25	102	32	52	50	
TOP 2160-20T2-05	16.0	20	25	102	32	52	50	
TOP 2165-25T2-06	16.5	25	32	110	34	54	56	ХОМХ 06
TOP 2170-25T2-06	17.0	25	32	110	34	54	56	
TOP 2175-25T2-06	17.5	25	32	113	36	57	56	
TOP 2180-25T2-06	18.0	25	32	113	36	57	56	
TOP 2185-25T2-06	18.5	25	32	115	38	59	56	
TOP 2190-25T2-06	19.0	25	32	115	38	59	56	ХОМХ 07
TOP 2195-25T2-07	19.5	25	32	119	40	63	56	
TOP 2200-25T2-07	20.0	25	32	119	40	63	56	
TOP 2205-25T2-07	20.5	25	32	121	42	65	56	
TOP 2210-25T2-07	21.0	25	32	121	42	65	56	
TOP 2215-25T2-07	21.5	25	32	123	44	67	56	ХОМХ 08
TOP 2220-25T2-07	22.0	25	32	123	44	67	56	
TOP 2225-25T2-08	22.5	25	32	124	46	68	56	
TOP 2230-25T2-08	23.0	25	32	124	46	68	56	
TOP 2230-32T2-08	23.0	32	40	128	46	68	60	
TOP 2235-25T2-08	23.5	25	32	126	48	70	56	ХОМХ 08
TOP 2235-32T2-08	23.5	32	40	130	48	70	60	
TOP 2240-25T2-08	24.0	25	32	126	48	70	56	

© Внутренний подвод охлаждения

© Возможно изготовление по спец размерам

TOP 2. . -T2

Сверло со сменными пластинами



© Глубина сверления : 2xD(диаметра)

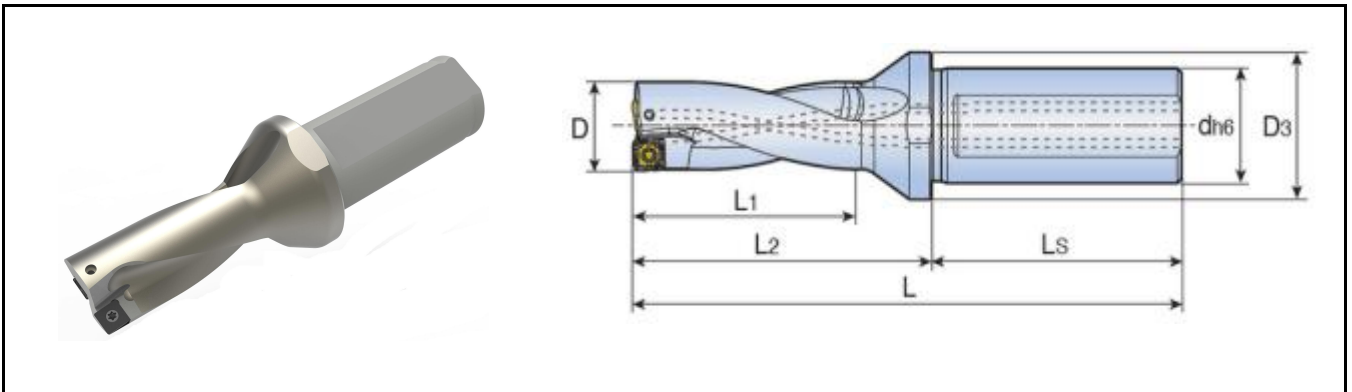
Обозначение	Размеры (мм)							Пластина
	D	d	D3	L	L1	L2	Ls	
TOP 2240-32T2-08	24.0	32	40	130	48	70	60	ХОМХ 08
TOP 2245-25T2-08	24.5	25	32	128	50	72	56	
TOP 2245-32T2-08	24.5	32	40	132	50	72	60	
TOP 2250-25T2-08	25.0	25	32	128	50	72	56	
TOP 2250-32T2-08	25.0	32	40	132	50	72	60	
TOP 2255-25T2-08	25.5	25	32	129	52	73	56	
TOP 2255-32T2-08	25.5	32	40	133	52	73	60	
TOP 2260-25T2-08	26.0	25	32	129	52	73	56	
TOP 2260-32T2-08	26.0	32	40	133	52	73	60	
TOP 2265-32T2-09	26.5	32	40	137	54	77	60	ХОМХ 09
TOP 2270-25T2-09	27.0	25	40	133	54	77	56	
TOP 2270-32T2-09	27.0	32	40	137	54	77	60	
TOP 2275-32T2-09	27.5	32	40	139	56	79	60	
TOP 2280-25T2-09	28.0	25	40	135	56	79	56	
TOP 2280-32T2-09	28.0	32	40	139	56	79	60	
TOP 2285-32T2-09	28.5	32	40	141	58	81	60	
TOP 2290-25T2-09	29.0	25	40	137	58	81	56	
TOP 2290-32T2-09	29.0	32	40	141	58	81	60	
TOP 2295-32T2-09	29.5	32	40	143	60	83	60	
TOP 2300-32T2-09	30.0	32	40	143	60	83	60	
TOP 2305-32T2-09	30.5	32	40	145	62	85	60	
TOP 2310-32T2-09	31.0	32	40	145	62	85	60	

© Внутренний подвод охлаждения

© Возможно изготовление по спец размерам

TOP 2. . -T2

Сверло со сменными пластинами



© Глубина сверления : 2xD(диаметра)

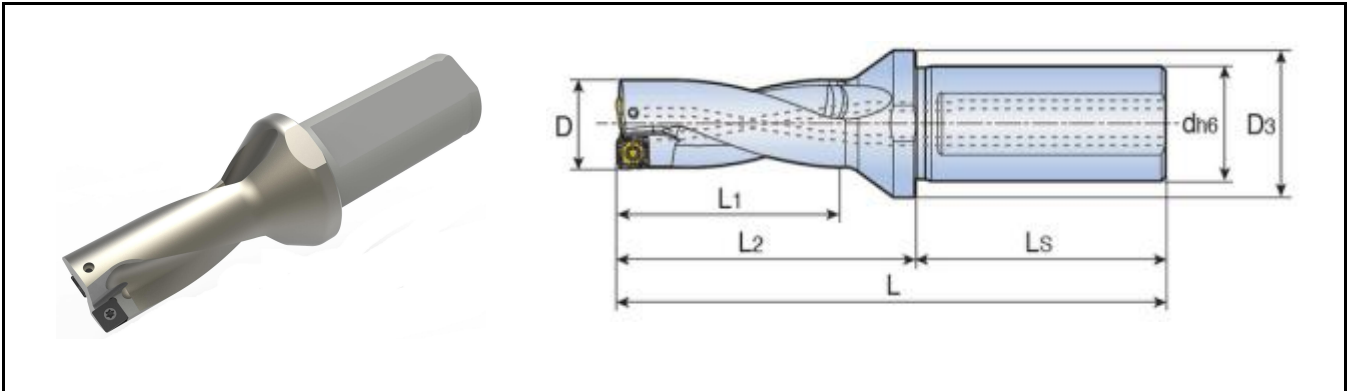
Обозначение	Размеры (мм)							Пластина
	D	d	D3	L	L1	L2	Ls	
TOP 2320-32T2-11	32.0	32	40	147	64	87	60	ХОМХ 11
TOP 2320-40T2-11	32.0	40	50	157	64	87	70	
TOP 2330-32T2-11	33.0	32	40	149	66	89	60	
TOP 2330-40T2-11	33.0	40	50	159	66	89	70	
TOP 2340-32T2-11	34.0	32	40	151	68	91	60	
TOP 2340-40T2-11	34.0	40	50	161	68	91	70	
TOP 2350-32T2-11	35.0	32	40	153	70	93	60	
TOP 2350-40T2-11	35.0	40	50	163	70	93	70	
TOP 2360-32T2-11	36.0	32	40	155	72	95	60	
TOP 2360-40T2-11	36.0	40	50	165	72	95	70	
TOP 2370-32T2-13	37.0	32	50	162	74	102	60	ХОМХ 13
TOP 2370-40T2-13	37.0	40	50	172	74	102	70	
TOP 2380-32T2-13	38.0	32	50	164	76	104	60	
TOP 2380-40T2-13	38.0	40	50	174	76	104	70	
TOP 2390-32T2-13	39.0	32	50	166	78	106	60	
TOP 2390-40T2-13	39.0	40	50	176	78	106	70	
TOP 2400-32T2-13	40.0	32	50	168	80	108	60	
TOP 2400-40T2-13	40.0	40	50	178	80	108	70	
TOP 2410-40T2-13	41.0	40	50	180	82	110	70	
TOP 2420-40T2-13	42.0	40	50	182	84	112	70	
TOP 2430-40T2-13	43.0	40	50	184	86	114	70	

© Внутренний подвод охлаждения

© Возможно изготовление по спец размерам

TOP 2. . -T2

Сверло со сменными пластинами



© Глубина сверления : 2xD(диаметра)

Обозначение	Размеры (мм)							Пластина
	D	d	D3	L	L1	L2	Ls	
TOP 2440-40T2-15	44.0	40	60	193	88	123	70	ХОМХ 15
TOP 2450-40T2-15	45.0	40	60	195	90	125	70	
TOP 2460-40T2-15	46.0	40	60	197	92	127	70	
TOP 2470-40T2-15	47.0	40	60	199	94	129	70	
TOP 2480-40T2-15	48.0	40	60	201	96	131	70	
TOP 2490-40T2-15	49.0	40	60	203	98	133	70	
TOP 2500-40T2-15	50.0	40	60	205	100	135	70	

© Внутренний подвод охлаждения

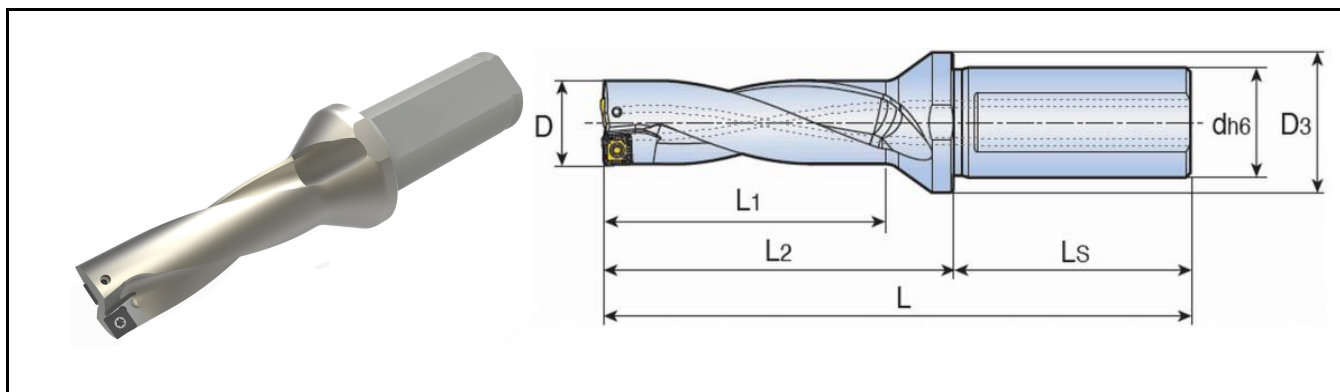
© Возможно изготовление по спец размерам

Комплектация

Обозначение	Винт	Ключ		
TOP 2140-2160	CSG2049-P	CTS06W-P		
TOP 2165-2220	CSG2252-P	CTS07W-P		
TOP 2225-2260	CSG2565-P	CTS08W-P		
TOP 2265-2360	CSG3585-P	CTS10W-P		
TOP 2370-2430	CSG4011-P	CTS15W-P		
TOP 2440-2550	CSG5012-P	CTS20W-P		

TOP 3. . -T2

Сверло со сменными пластинами



© Глубина сверления : 3xD(диаметра)

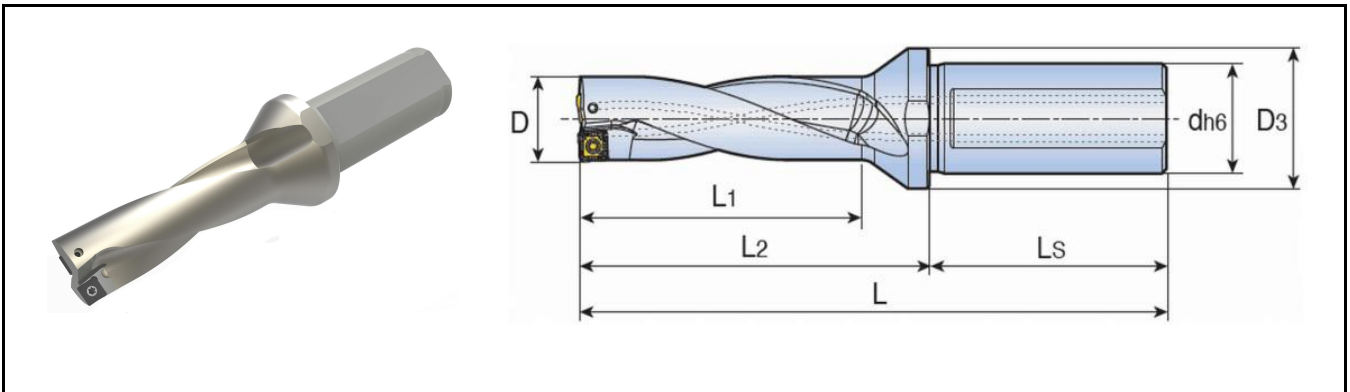
Обозначение	Размеры (мм)							Пластина
	D	d	D3	L	L1	L2	Ls	
TOP 3140-20T2-05	14.0	20	25	110	42	60	50	ХОМХ 05
TOP 3145-20T2-05	14.5	20	25	114	45	64	50	
TOP 3150-20T2-05	15.0	20	25	114	45	64	50	
TOP 3155-20T2-05	15.5	20	25	118	48	68	50	
TOP 3160-20T2-05	16.0	20	25	118	48	68	50	
TOP 3165-25T2-06	16.5	25	32	127	51	71	56	ХОМХ 06
TOP 3167-25T2-06	16.7	25	32	127	50.1	71	56	
TOP 3170-25T2-06	17.0	25	32	131	51	71	56	
TOP 3175-25T2-06	17.5	25	32	131	54	75	56	
TOP 3180-25T2-06	18.0	25	32	134	54	75	56	
TOP 3185-25T2-06	18.5	25	32	134	57	78	56	
TOP 3190-25T2-06	19.0	25	32	139	57	78	56	ХОМХ 07
TOP 3195-25T2-07	19.5	25	32	139	60	83	56	
TOP 3200-25T2-07	20.0	25	32	142	60	83	56	
TOP 3205-25T2-07	20.5	25	32	142	63	86	56	
TOP 3210-25T2-07	21.0	25	32	145	63	86	56	
TOP 3215-25T2-07	21.5	25	32	145	66	89	56	
TOP 3220-25T2-07	22.0	25	32	145	66	89	56	ХОМХ 08
TOP 3222-25T2-07	22.2	25	32	147	66.6	89	56	
TOP 3225-25T2-08	22.5	25	32	147	69	91	56	
TOP 3230-25T2-08	23.0	25	32	151	69	91	56	
TOP 3230-32T2-08	23.0	32	40	150	69	91	60	

© Внутренний подвод охлаждения

© Возможно изготовление по спец размерам

TOP 3. . -T2

Сверло со сменными пластинами



© Глубина сверления : 3xD(диаметра)

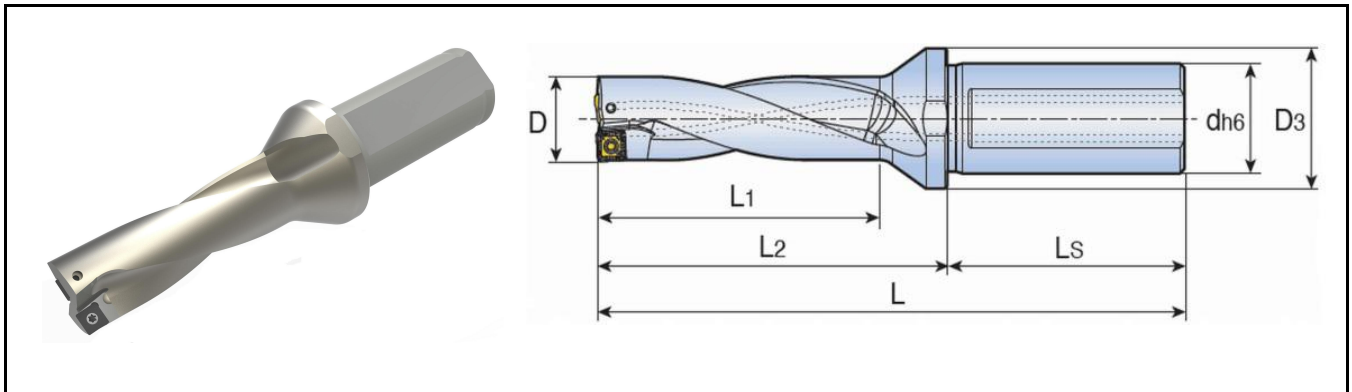
Обозначение	Размеры (мм)							Пластина
	D	d	D3	L	L1	L2	Ls	
TOP 3235-25T2-08	23.5	25	32	154	72	94	56	ХОМХ 08
TOP 3235-32T2-08	23.5	32	40	154	72	94	60	
TOP 3240-25T2-08	24.0	25	32	150	72	94	56	
TOP 3240-32T2-08	24.0	32	40	154	72	94	60	
TOP 3245-25T2-08	24.5	25	32	153	75	97	56	
TOP 3245-32T2-08	24.5	32	40	157	75	97	60	
TOP 3250-25T2-08	25.0	25	32	153	75	97	56	
TOP 3250-32T2-08	25.0	32	40	157	75	97	60	
TOP 3254-25T2-08	25.4	25	32	153	76.2	97	56	
TOP 3255-25T2-08	25.5	25	32	155	78	99	56	
TOP 3255-32T2-08	25.5	32	40	159	78	99	60	
TOP 3260-25T2-08	26.0	25	32	155	78	99	56	
TOP 3260-32T2-08	26.0	32	32	159	78	99	60	
TOP 3265-25T2-09	26.5	25	40	160	81	104	56	
TOP 3265-32T2-09	26.5	32	40	164	81	104	60	
TOP 3270-25T2-09	27.0	25	40	160	81	104	56	
TOP 3270-32T2-09	27.0	32	40	164	81	104	60	
TOP 3275-25T2-09	27.5	25	40	163	84	107	56	
TOP 3275-32T2-09	27.5	32	40	167	84	107	60	
TOP 3280-25T2-09	28.0	25	40	163	84	107	56	
TOP 3280-32T2-09	28.0	32	40	167	84	107	60	
TOP 3285-25T2-09	28.5	25	40	166	87	110	56	

© Внутренний подвод охлаждения

© Возможно изготовление по спец размерам

TOP 3. . -T2

Сверло со сменными пластинами



© Глубина сверления : 3xD(диаметра)

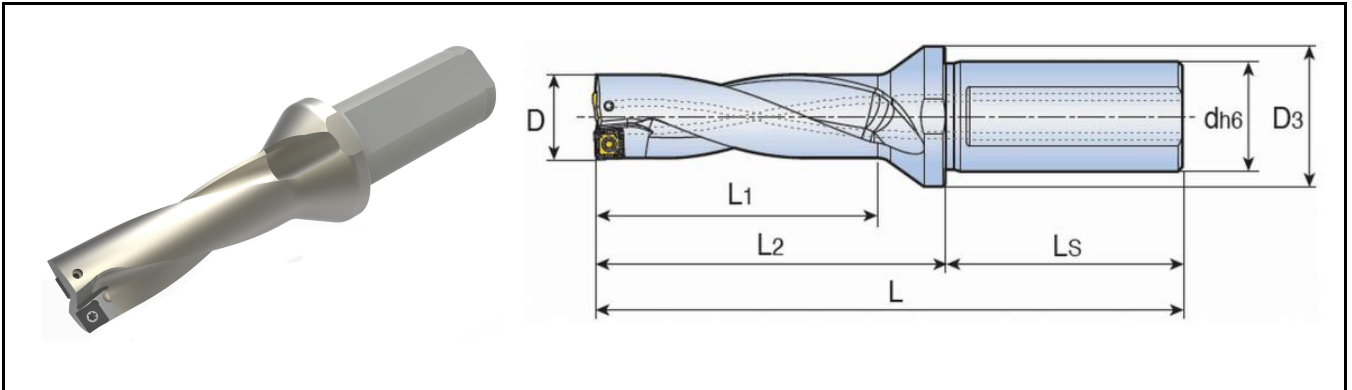
Обозначение	Размеры (мм)							Пластина
	D	d	D3	L	L1	L2	Ls	
TOP 3285-32T2-09	28.5	32	40	170	87	110	60	ХОМХ 09
TOP 3290-25T2-09	29.0	25	40	166	87	110	56	
TOP 3290-32T2-09	29.0	32	40	170	87	110	60	
TOP 3295-32T2-09	29.5	32	40	173	90	113	60	
TOP 3300-32T2-09	30.0	32	40	173	90	113	60	
TOP 3305-32T2-09	30.5	32	40	176	93	116	60	
TOP 3310-32T2-09	31.0	32	40	176	93	116	60	
TOP 3320-32T2-11	32.0	32	40	179	96	119	60	ХОМХ 11
TOP 3320-40T2-11	32.0	40	50	189	96	119	70	
TOP 3330-32T2-11	33.0	32	40	182	99	122	60	
TOP 3330-40T2-11	33.0	40	50	192	99	122	70	
TOP 3340-32T2-11	34.0	32	40	185	102	125	60	
TOP 3340-40T2-11	34.0	40	50	195	102	125	70	
TOP 3350-32T2-11	35.0	32	40	188	105	128	60	
TOP 3350-40T2-11	35.0	40	50	198	105	128	70	
TOP 3360-32T2-11	36.0	32	40	191	108	131	60	ХОМХ 13
TOP 3360-40T2-11	36.0	40	50	201	108	131	70	
TOP 3370-32T2-13	37.0	32	50	199	111	139	60	
TOP 3370-40T2-13	37.0	40	50	209	111	139	70	
TOP 3380-32T2-13	38.0	32	50	202	114	142	60	
TOP 3380-40T2-13	38.0	40	50	212	114	142	70	
TOP 3390-32T2-13	39.0	32	50	205	117	145	60	
TOP 3390-40T2-13	39.0	40	50	215	117	145	70	

© Внутренний подвод охлаждения

© Возможно изготовление по спец размерам

TOP 3. . -T2

Сверло со сменными пластинами



© Глубина сверления : 3xD(диаметра)

Обозначение	Размеры (мм)							Пластина
	D	d	D3	L	L1	L2	Ls	
TOP 3400-32T2-13	40.0	32	50	208	120	148	60	ХОМХ 13
TOP 3400-40T2-13	40.0	40	40	218	120	148	70	
TOP 3410-40T2-13	41.0	40	50	221	123	151	70	
TOP 3420-40T2-13	42.0	40	50	224	126	154	70	
TOP 3430-40T2-13	43.0	40	50	227	129	157	70	
TOP 3440-40T2-15	44.0	40	60	237	132	167	70	ХОМХ 15
TOP 3450-40T2-15	45.0	40	60	240	135	170	70	
TOP 3460-40T2-15	46.0	40	60	243	138	173	70	
TOP 3470-40T2-15	47.0	40	60	246	141	176	70	
TOP 3480-40T2-15	48.0	40	60	249	144	179	70	
TOP 3490-40T2-15	49.0	40	60	252	147	182	70	
TOP 3500-40T2-15	50.0	40	60	255	150	185	70	

© Внутренний подвод охлаждения

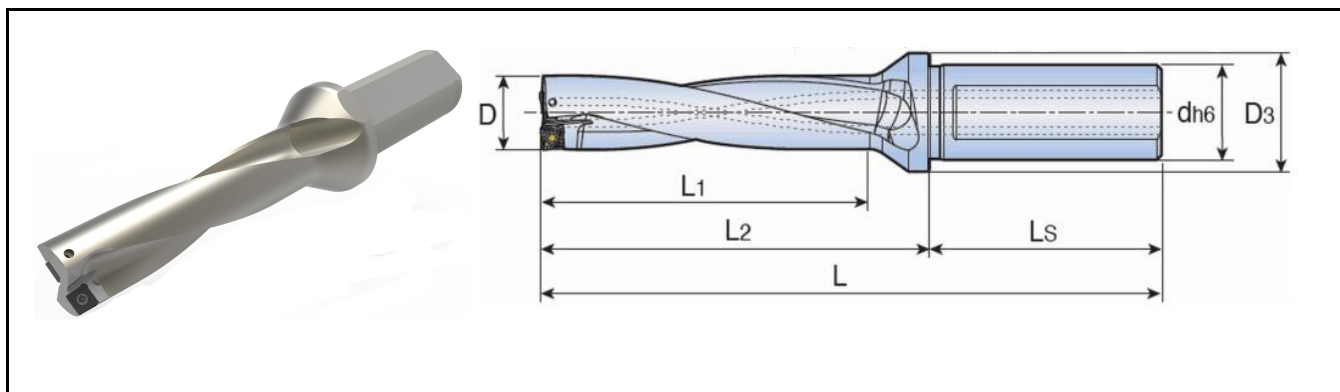
© Возможно изготовление по спец размерам

Комплектация

Обозначение	Винт	Ключ		
TOP 3140-3160	CSG2049-P	CTS06W-P		
TOP 3165-3220	CSG2252-P	CTS07W-P		
TOP 3225-3260	CSG2565-P	CTS08W-P		
TOP 3265-3360	CSG3585-P	CTS10W-P		
TOP 3370-3430	CSG4011-P	CTS15W-P		
TOP3440-3500	CSG5012-P	CTS20W-P		

TOP 4. . -T2

Сверло со сменными пластинами



© Глубина сверления : 4xD(диаметра)

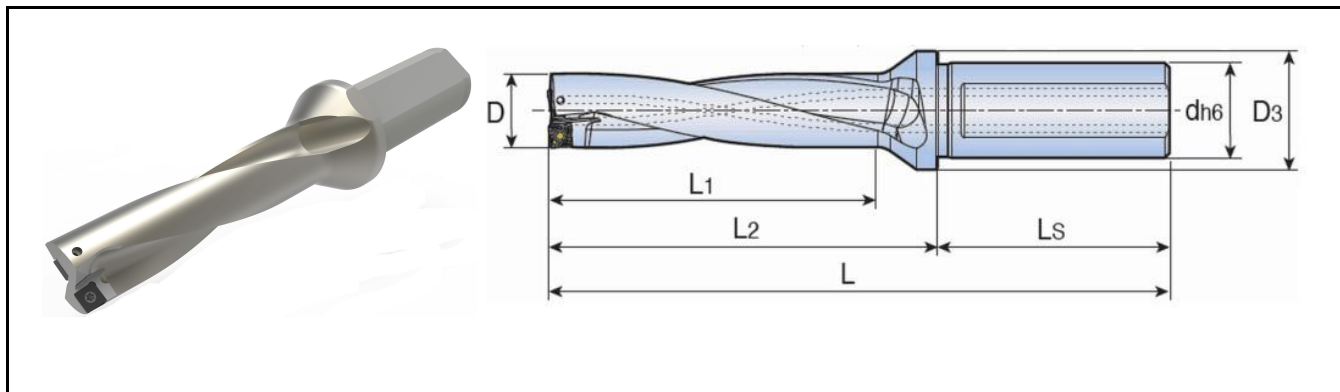
Обозначение	Размеры (мм)							Пластина
	D	d	D3	L	L1	L2	Ls	
TOP 4140-20T2-05	14.0	20	25	124	56	74	50	ХОМХ 05
TOP 4145-20T2-05	14.5	20	21	129	60	79	22	
TOP 4150-20T2-05	15.0	20	21	129	60	79	22	
TOP 4155-20T2-05	15.5	20	25	134	64	84	50	
TOP 4160-20T2-05	16.0	20	25	134	64	84	50	
TOP 4165-25T2-06	16.5	25	32	144	68	88	56	ХОМХ 06
TOP 4170-25T2-06	17.0	25	32	144	68	88	56	
TOP 4175-25T2-06	17.5	25	32	149	72	93	56	
TOP 4180-25T2-06	18.0	25	32	149	72	93	56	
TOP 4185-25T2-06	18.5	25	32	153	76	97	56	
TOP 4190-25T2-06	19.0	25	32	153	76	97	56	ХОМХ 07
TOP 4195-25T2-07	19.5	25	32	159	80	103	56	
TOP 4200-25T2-07	20.0	25	32	159	80	103	56	
TOP 4205-25T2-07	20.5	25	32	163	84	107	56	
TOP 4210-25T2-07	21.0	25	32	163	84	107	56	
TOP 4215-25T2-07	21.5	25	32	167	88	111	56	ХОМХ 08
TOP 4220-25T2-07	22.0	25	32	167	88	111	56	
TOP 4225-25T2-08	22.5	25	32	170	92	114	56	
TOP 4230-25T2-08	23.0	25	32	170	92	114	56	
TOP 4230-32T2-08	23.0	32	40	174	92	114	60	
TOP 4235-25T2-08	23.5	25	32	174	96	118	56	ХОМХ 08
TOP 4235-32T2-08	23.5	32	40	178	96	118	60	
TOP 4240-25T2-08	24.0	25	32	174	96	118	56	

© Внутренний подвод охлаждения

© Возможно изготовление по спец размерам

TOP 4. . -T2

Сверло со сменными пластинами



© Глубина сверления : 4xD(диаметра)

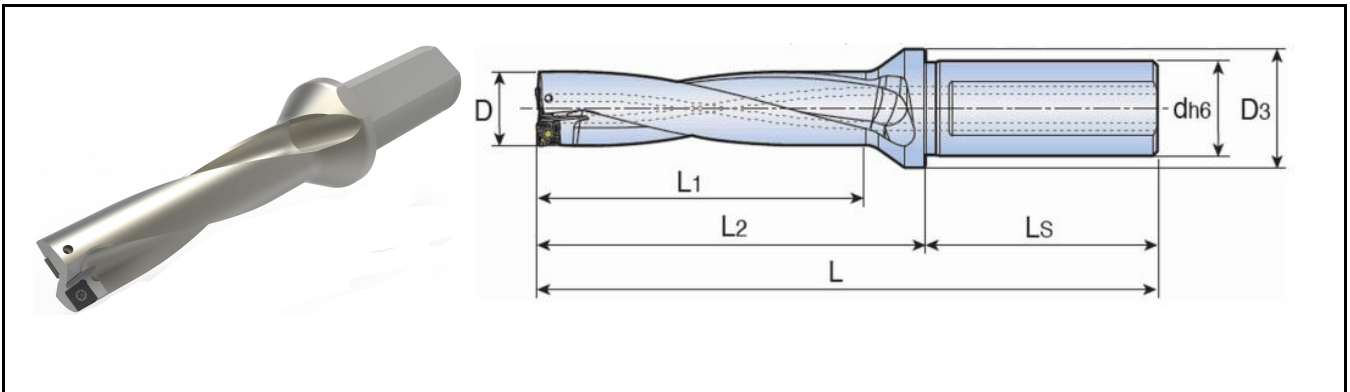
Обозначение	Размеры (мм)							Пластина
	D	d	D3	L	L1	L2	Ls	
TOP 4240-32T2-08	24.0	32	40	178	96	118	60	ХОМХ 08
TOP 4245-25T2-08	24.5	25	32	178	100	122	56	
TOP 4245-32T2-08	24.5	32	40	182	100	122	60	
TOP 4250-25T2-08	25.0	25	32	178	100	122	56	
TOP 4250-32T2-08	25.0	32	40	182	100	122	60	
TOP 4254-25T2-08	25.4	25	32	178	101.6	122	56	
TOP 4255-25T2-08	25.5	25	32	181	104	125	56	
TOP 4255-32T2-08	25.5	32	40	185	104	125	60	
TOP 4260-25T2-08	26.0	25	32	181	104	125	56	
TOP 4260-32T2-08	26.0	32	40	185	104	125	60	
TOP 4265-25T2-09	26.5	25	40	187	108	131	56	ХОМХ 09
TOP 4265-32T2-09	26.5	32	40	191	108	131	60	
TOP 4270-25T2-09	27.0	25	40	187	108	131	56	
TOP 4270-32T2-09	27.0	32	40	191	108	131	60	
TOP 4275-25T2-09	27.5	25	40	191	112	135	56	
TOP 4275-32T2-09	27.5	32	40	195	112	135	60	
TOP 4280-25T2-09	28.0	25	40	191	112	135	56	
TOP 4280-32T2-09	28.0	32	40	195	112	135	60	
TOP 4285-25T2-09	28.5	25	40	195	116	139	56	
TOP 4285-32T2-09	28.5	32	40	199	116	139	60	
TOP 4286-32T2-09	28.6	32	40	199	114.4	139	60	
TOP 4290-25T2-09	29.0	25	40	195	116	139	56	
TOP 4290-32T2-09	29.0	32	40	199	116	139	60	

© Внутренний подвод охлаждения

© Возможно изготовление по спец размерам

TOP 4. . -T2

Сверло со сменными пластинами



© Глубина сверления : 4xD(диаметра)

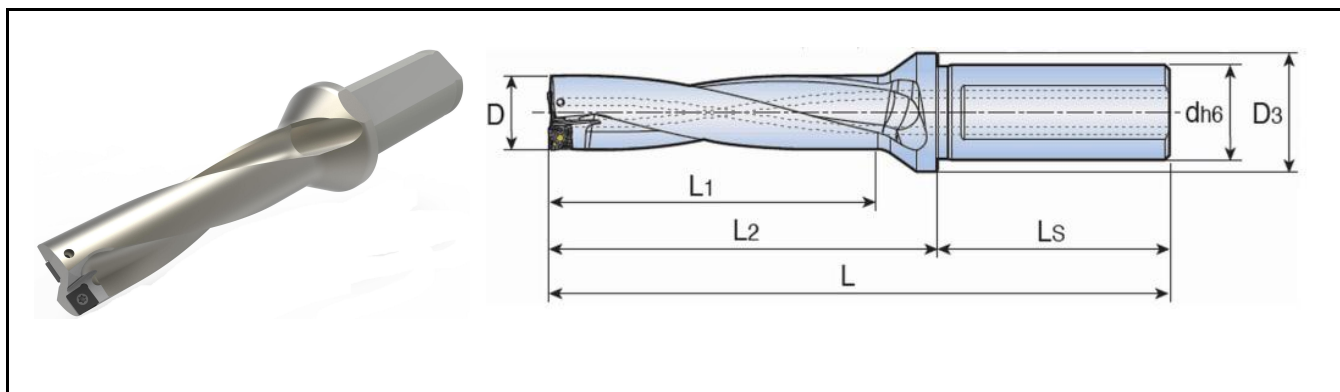
Обозначение	Размеры (мм)							Пластина
	D	d	D3	L	L1	L2	Ls	
TOP 4395-32T2-09	39.5	32	40	203	120	143	60	XOMX 09
TOP 4300-32T2-09	30.0	32	40	203	120	143	60	
TOP 4305-32T2-09	30.5	32	40	207	124	147	60	
TOP 4310-32T2-09	31.0	32	40	207	124	147	60	
TOP 4318-32T2-11	31.8	32	40	211	127.2	151	60	XOMX 11
TOP 4320-32T2-11	32.0	32	40	211	128	151	60	
TOP 4320-40T2-11	32.0	40	50	221	128	151	70	
TOP 4330-32T2-11	33.0	32	40	215	132	155	60	
TOP 4330-40T2-11	33.0	40	50	225	132	155	70	
TOP 4340-32T2-11	34.0	32	40	219	136	159	60	
TOP 4340-40T2-11	34.0	40	50	229	136	159	70	
TOP 4349-40T2-11	34.9	40	50	233	139.6	163	70	
TOP 4350-32T2-11	35.0	32	40	223	140	163	60	
TOP 4350-40T2-11	35.0	40	50	233	140	163	70	
TOP 4360-32T2-11	36.0	32	40	227	144	167	60	
TOP 4360-40T2-11	36.0	40	50	237	144	167	70	
TOP 4370-32T2-13	37.0	32	50	236	148	176	60	XOMX 13
TOP 4370-40T2-13	37.0	40	50	246	148	176	70	
TOP 4371-40T2-13	37.1	40	50	246	148.4	176	70	
TOP 4380-32T2-13	38.0	32	50	240	152	180	60	
TOP 4380-40T2-13	38.0	40	50	250	152	180	70	
TOP 4381-40T2-13	38.1	40	50	250	152.4	180	70	
TOP 4390-32T2-13	39.0	32	50	244	156	184	60	

© Внутренний подвод охлаждения

© Возможно изготовление по спец размерам

TOP 4. . -T2

Сверло со сменными пластинами



© Глубина сверления : 4xD(диаметра)

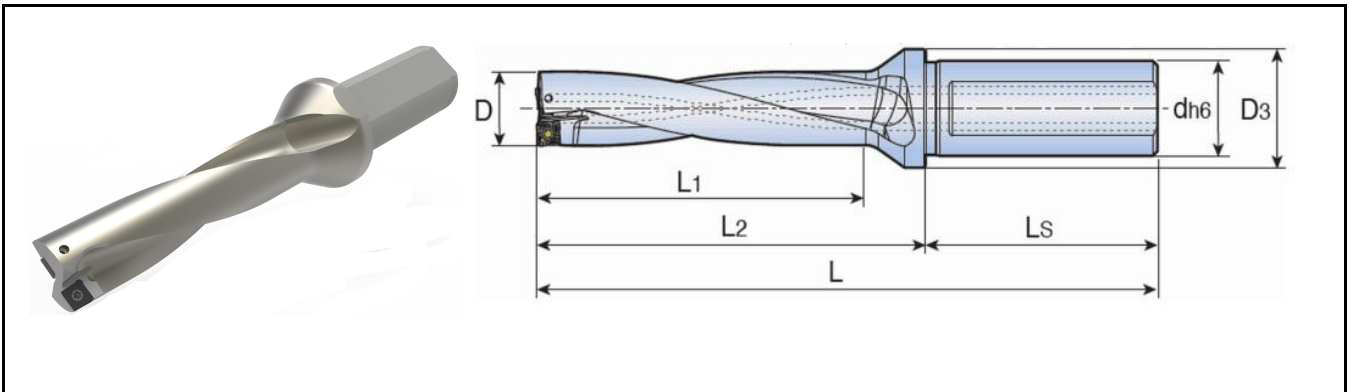
Обозначение	Размеры (мм)							Пластина
	D	d	D3	L	L1	L2	Ls	
TOP 4390-40T2-13	39.0	40	50	254	156	184	70	ХОМХ 13
TOP 4400-32T2-13	40.0	32	50	248	160	188	60	
TOP 4400-40T2-13	40.0	40	50	258	160	188	70	
TOP 4410-40T2-13	41.0	40	50	262	164	192	70	
TOP 4413-40T2-13	41.3	40	50	262	165.2	192	70	
TOP 4420-40T2-13	42.0	40	50	266	168	196	70	
TOP 4429-40T2-13	42.9	40	50	270	171.6	200	70	
TOP 4430-40T2-13	43.0	40	50	270	172	200	70	
TOP 4440-40T2-13	44.0	40	50	281	176	211	70	
TOP 4445-40T2-15	44.5	40	60	285	178	215	70	ХОМХ 15
TOP 4450-40T2-15	45.0	40	60	285	180	215	70	
TOP 4460-40T2-15	46.0	40	60	289	184	219	70	
TOP 4470-40T2-15	47.0	40	60	293	188	223	70	
TOP 4476-40T2-15	47.6	40	60	297	190.4	227	70	
TOP 4480-40T2-15	48.0	40	60	297	192	227	70	
TOP 4490-40T2-15	49.0	40	60	301	196	231	70	
TOP 4500-40T2-15	50.0	40	60	305	200	235	70	
TOP 4508-40T2-15	50.8	40	60	309	203.2	239	70	

© Внутренний подвод охлаждения

© Возможно изготовление по спец размерам


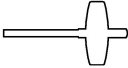
TOP 4. . -T2

Сверло со сменными пластинами



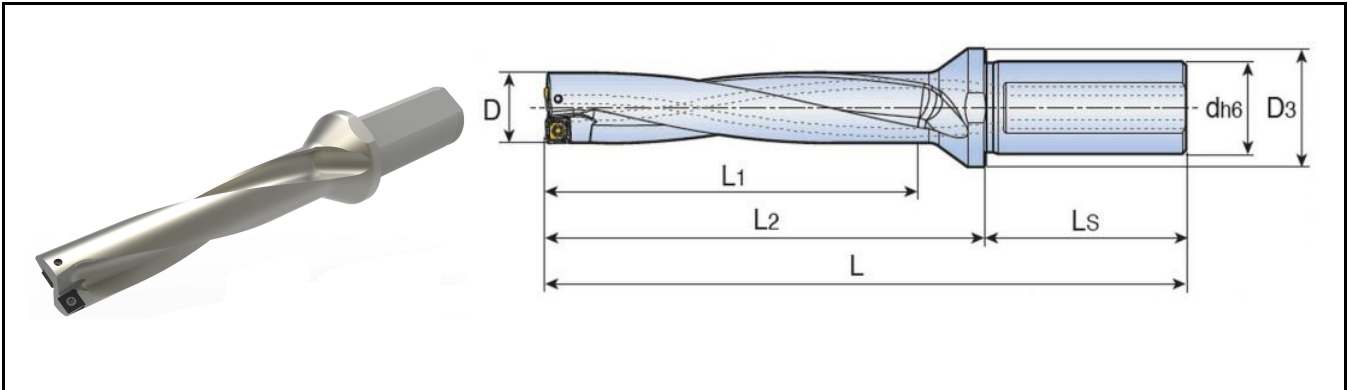
© Глубина сверления : 4xD(диаметра)

Комплектация

Обозначение	Винт	Ключ		
				
TOP 4140-4160	CSG2049-P	CTS06W-P		
TOP 4165-4220	CSG2252-P	CTS07W-P		
TOP 4225-4260	CSG2565-P	CTS08W-P		
TOP 4265-4360	CSG3585-P	CTS10W-P		
TOP 4370-4430	CSG4011-P	CTS15W-P		
TOP 4440-4508	CSG5012-P	CTS20W-P		

TOP 5. . -T2

Сверло со сменными пластинами



© Глубина сверления : 5xD(диаметров)

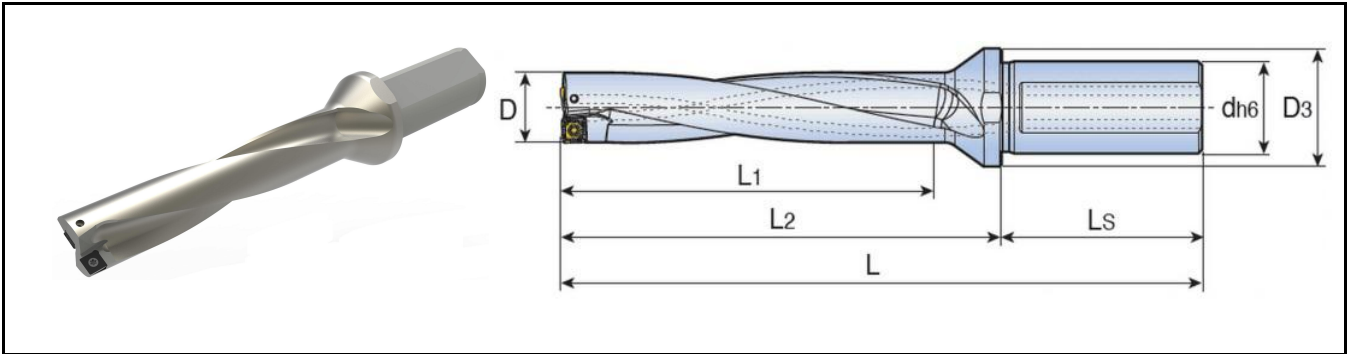
Обозначение	Р а з м е р ы (м м)							Пластина
	D	d	D3	L	L1	L2	Ls	
TOP 5140-20T2-05	14.0	20	25	138	70	88	50	ХОМХ 05
TOP 5145-20T2-05	14.5	20	25	144	75	94	50	
TOP 5150-20T2-05	15.0	20	25	144	75	94	50	
TOP 5155-20T2-05	15.5	20	25	150	80	100	50	
TOP 5160-20T2-05	16.0	20	25	150	80	100	50	
TOP 5165-25T2-06	16.5	25	32	161	85	105	56	ХОМХ 06
TOP 5170-25T2-06	17.0	25	32	161	85	105	56	
TOP 5175-25T2-06	17.5	25	32	167	90	111	56	
TOP 5180-25T2-06	18.0	25	32	167	90	111	56	
TOP 5185-25T2-06	18.5	25	32	172	95	116	56	
TOP 5190-25T2-06	19.0	25	32	172	95	116	56	
TOP 5195-25T2-07	19.5	25	32	179	100	123	56	ХОМХ 07
TOP 5200-25T2-07	20.0	25	32	179	100	123	56	
TOP 5205-25T2-07	20.5	25	32	184	105	128	56	
TOP 5210-25T2-07	21.0	25	32	184	105	128	56	
TOP 5215-25T2-07	21.5	25	32	189	110	133	56	
TOP 5220-25T2-07	22.0	25	32	189	110	133	56	
TOP 5222-25T2-07	22.2	25	32	189	111	133	56	ХОМХ 08
TOP 5225-25T2-08	22.5	25	32	193	115	137	56	
TOP 5230-25T2-08	23.0	25	32	193	115	137	56	
TOP 5230-32T2-08	23.0	32	40	197	115	137	60	
TOP 5235-25T2-08	23.5	25	32	198	120	142	56	

© Внутренний подвод охлаждения

© Возможно изготовление по спец размерам

TOP 5. . -T2

Сверло со сменными пластинами



© Глубина сверления : 5xD(диаметров)

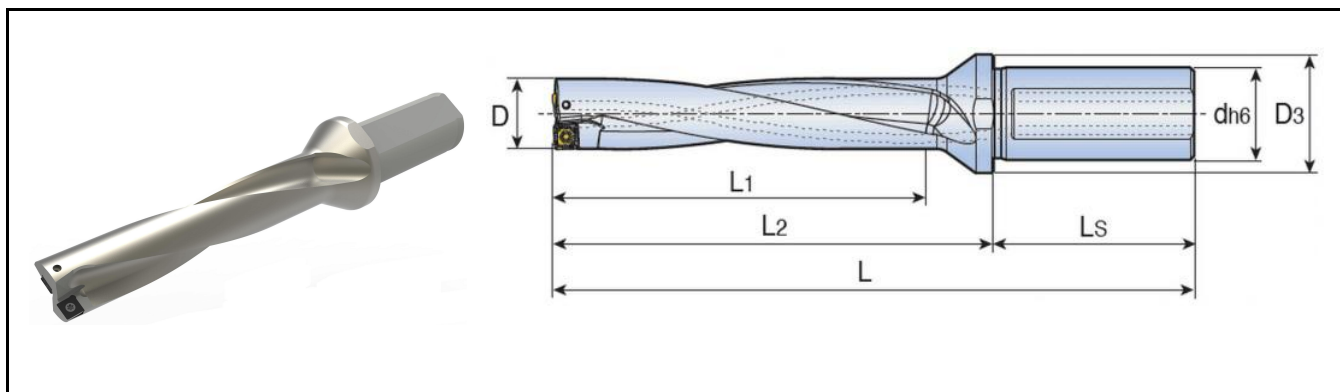
Обозначение	Размеры (мм)							Пластина
	D	d	D3	L	L1	L2	Ls	
TOP 5235-32T2-08	23.5	32	40	202	120	142	60	ХОМХ 08
TOP 5240-25T2-08	24.0	25	32	198	120	142	56	
TOP 5240-32T2-08	24.0	32	40	202	120	142	60	
TOP 5245-25T2-08	24.5	25	32	203	125	147	56	
TOP 5245-32T2-08	24.5	32	40	207	125	147	60	
TOP 5250-25T2-08	25.0	25	32	203	125	147	56	
TOP 5250-32T2-08	25.0	32	40	207	125	147	60	
TOP 5255-25T2-08	25.5	25	32	207	130	151	56	
TOP 5255-32T2-08	25.5	32	40	211	130	151	60	
TOP 5260-25T2-08	26.0	25	32	207	130	151	56	
TOP 5260-32T2-08	26.0	32	40	211	130	151	60	
TOP 5265-32T2-09	26.5	32	40	218	135	158	60	ХОМХ 09
TOP 5270-25T2-09	27.0	25	40	214	135	158	56	
TOP 5270-32T2-09	27.0	32	40	218	135	158	60	
TOP 5275-32T2-09	27.5	32	40	223	140	163	60	
TOP 5280-25T2-09	28.0	25	40	219	140	163	56	
TOP 5280-32T2-09	28.0	32	40	223	140	163	60	
TOP 5282-32T2-09	28.2	32	40	223	141	163	60	
TOP 5285-32T2-09	28.5	32	40	228	145	168	60	
TOP 5290-25T2-09	29.0	25	40	224	145	168	56	
TOP 5290-32T2-09	29.0	32	40	228	145	168	60	
TOP 5395-32T2-09	39.5	32	40	233	150	173	60	
TOP 5300-32T2-09	30.0	32	40	233	150	173	60	
TOP 5305-32T2-09	30.5	32	40	238	155	178	60	
TOP 5310-32T2-09	31.0	32	40	238	155	178	60	

© Внутренний подвод охлаждения

© Возможно изготовление по спец размерам

TOP 5. . -T2

Сверло со сменными пластинами



© Глубина сверления : 5xD(диаметров)

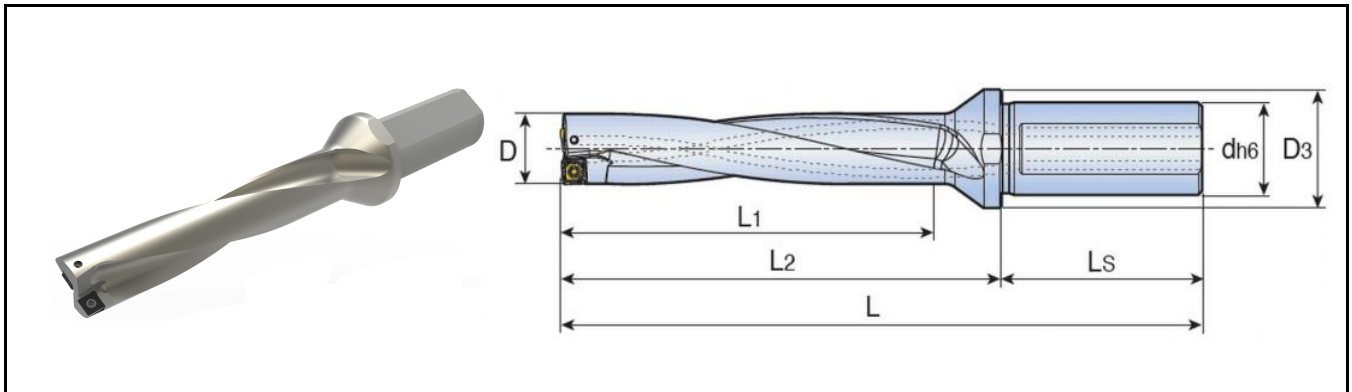
Обозначение	Размеры (мм)							Пластина
	D	d	D3	L	L1	L2	Ls	
TOP 5320-32T2-11	32.0	32	40	243	160	183	60	ХОМХ 11
TOP 5320-40T2-11	32.0	40	50	253	160	183	70	
TOP 5330-32T2-11	33.0	32	40	248	165	188	60	
TOP 5330-40T2-11	33.0	40	50	258	165	188	70	
TOP 5340-32T2-11	34.0	32	40	253	170	193	60	
TOP 5340-40T2-11	34.0	40	50	263	170	193	70	
TOP 5350-32T2-11	35.0	32	40	258	175	198	60	
TOP 5350-40T2-11	35.0	40	50	268	175	198	70	
TOP 5360-32T2-11	36.0	32	40	263	180	203	60	
TOP 5360-40T2-11	36.0	40	50	273	180	203	70	
TOP 5370-32T2-13	37.0	32	50	273	185	213	60	ХОМХ 13
TOP 5370-40T2-13	37.0	40	50	283	185	213	70	
TOP 5380-32T2-13	38.0	32	50	278	190	218	60	
TOP 5380-40T2-13	38.0	40	50	288	190	218	70	
TOP 5390-32T2-13	39.0	32	50	283	195	223	60	
TOP 5390-40T2-13	39.0	40	50	293	195	223	70	
TOP 5400-32T2-13	40.0	32	50	288	200	228	60	
TOP 5400-40T2-13	40.0	40	50	298	200	228	70	
TOP 5410-40T2-13	41.0	40	50	303	205	233	70	
TOP 5420-40T2-13	42.0	40	50	308	210	238	70	
TOP 5430-40T2-13	43.0	40	50	313	215	243	70	
TOP 5440-40T2-15	44.0	40	60	325	220	255	70	ХОМХ 15
TOP 5450-40T2-15	45.0	40	60	330	225	260	70	

© Внутренний подвод охлаждения

© Возможно изготовление по спец размерам

TOP 5. . -T2

Сверло со сменными пластинами



© Глубина сверления : 5xD(диаметров)

Обозначение	Размеры (мм)							Пластина
	D	d	D3	L	L1	L2	Ls	
TOP 5460-40T2-15	46.0	40	60	335	230	265	70	XOMX 15
TOP 5470-40T2-15	47.0	40	60	340	235	270	70	
TOP 5480-40T2-15	48.0	40	60	345	240	275	70	
TOP 5490-40T2-15	49.0	40	60	350	245	280	70	
TOP 5500-40T2-15	50.0	40	60	355	250	285	70	

© Внутренний подвод охлаждения

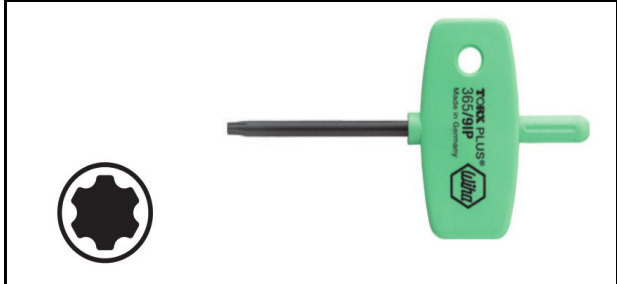
© Возможно изготовление по спец размерам

Комплектация

Обозначение	Винт	Ключ		
TOP 5140-5160	CSG2049-P	CTS06W-P		
TOP 5165-5220	CSG2252-P	CTS07W-P		
TOP 5225-5260	CSG2565-P	CTS08W-P		
TOP 5265-5360	CSG3585-P	CTS10W-P		
TOP 5370-5430	CSG4011-P	CTS15W-P		
TOP 5440-5500	CSG5012-P	CTS20W-P		

Комплектация

Ключ



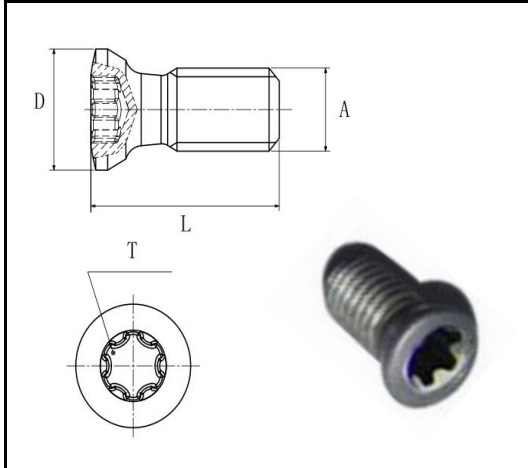
Ручной ключ WIA-TORX PLUS

Модель					
CTS06W-P	T6	35	2.0	70	40
CTS07W-P	T7	35	2.5	70	40
CTS08W-P	T8	40	2.5	75	40
CTS10W-P	T10	40	3.0	75	40
CTS15W-P	T15	45	3.5	80	40
CTS20W-P	T20	45	4.0	80	40



- ◇ Хромованадиевая сталь с покрытием
- ◇ Передача высокого крутящего момента
- ◇ Прочная ручка
- ◇ Внимание: ключи TORX PLUS нельзя использовать с винтами TORX

Винт



Винт SFS TORX PLUS				Ключ WIA TORX PLUS
Модель	D	L	A	
CSG2049-P	2.55	4.9	M2*0.4	CTS06W-P
CSG2252-P	3.14	5.2	M2.2*0.45	CTS07W-P
CSG2565-P	3.46	6.5	M2.5*0.45	CTS08W-P
CSX3011-P	5.3	10.8	M3*0.35	CTS15W-P
CSG3585-P	5.1	8.5	M3.5*0.6	CTS10W-P
CSG4011-P	5.45	11	M4*0.7	CTS15W-P
CSG5012-P	7.0	11.45	M5*0.8	CTS20W-P

◇ Обратите внимание, что винт TORX PLUS подходит только к ключу CTS * W-P.

